

Instructions d'assemblage et d'installation

Veuillez lire ces instructions au complet avant de commencer l'assemblage et l'installation, et les conserver pour consultation ultérieure

INCLUS

- corps du baril de récupération d'eau de pluie (A)
- couvercle du baril de récupération d'eau de pluie (B)
- filtre métallique (préinstallé) (C)
- 1 tuyau flexible de trop-plein et 1 bride de serrage (D)
- 1 robinet, 1 rondelle de caoutchouc et 1 écrou (E)
- 4 vis

REQUIS

- tournevis plat et Phillips (cruciforme)
- clé anglaise
- ruban à mesurer et marqueur
- lunettes de sécurité et gants de protection
- scie à métaux
- marteau ou ciseau à bois

Étape 1 Choix de l'emplacement

Choisissez un emplacement sous un tuyau de descente pluviale. L'endroit doit être plat et le sol ferme. Un pavé de 3' sur 3' peut être utilisé pour assurer la stabilité du baril. Évitez de placer le baril près d'un encadrement de soupirail ou d'une fenêtre de sous-sol.

Étape 2 Assemblage

Placez la rondelle de caoutchouc sur le robinet et insérez celui-ci dans l'orifice à l'avant du baril. Installez l'écrou à l'arrière du robinet, à l'intérieur du baril. Retenez l'écrou à l'aide d'une clé anglaise et serrez-le à la main juste assez pour empêcher l'eau de fuir car autrement vous risqueriez d'endommager le baril.

Étape 3 Coupe du tuyau de descente pluviale

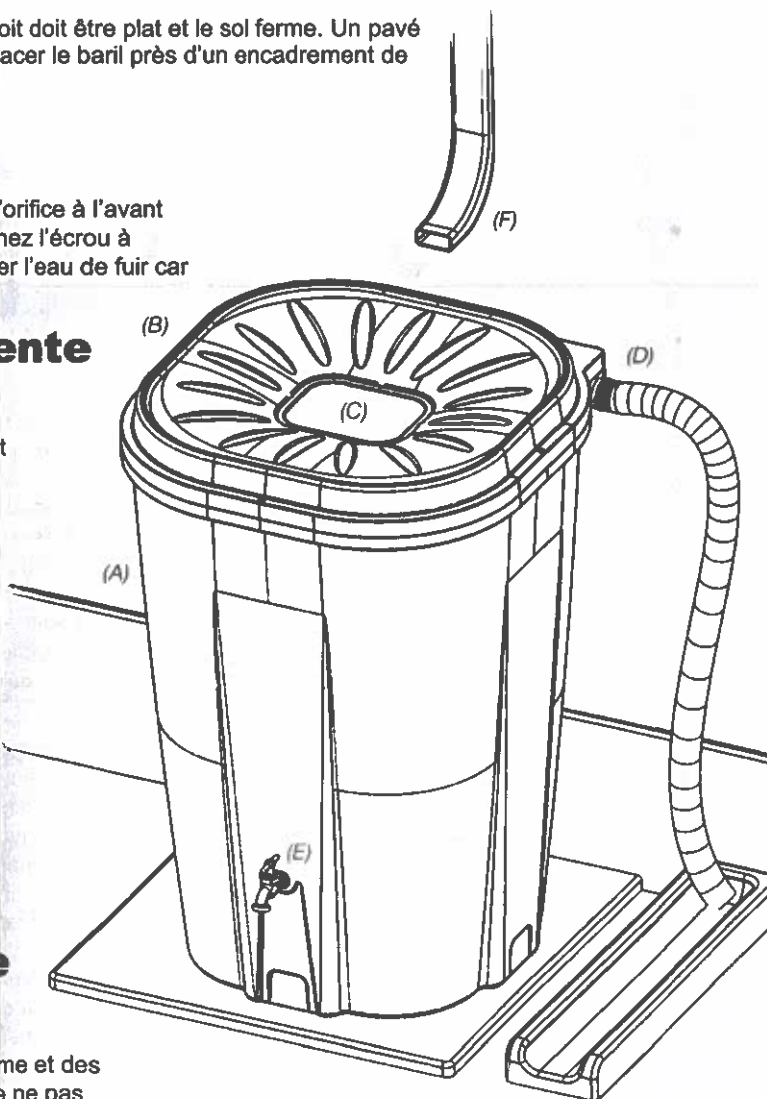
Placez le baril près du tuyau de descente pluviale pour marquer l'endroit où le couper en vous assurant de prévoir suffisamment d'espace pour le baril, le couvercle et le raccord coudé. En prenant soin de porter des lunettes de sécurité et des gants de protection, coupez le tuyau de descente à l'aide d'une scie à métaux, puis fixez le raccord coudé (F) à l'extrémité du tuyau.

Étape 4 Trop-plein

Choisissez de quel côté du baril vous souhaitez installer le trop-plein. Les deux orifices sont obstrués par un disque de plastique. Placez le tournevis plat ou le ciseau à bois sur le pourtour extérieur du disque et frappez légèrement avec le marteau afin de l'enlever. Fixez le tuyau flexible de trop-plein à l'aide de la bride de serrage et du tournevis plat, puis dirigez l'extrémité libre vers le point d'évacuation initial, soit un bloc parapluié ou un drain d'égout.

Étape 5 Installation du couvercle et placement du baril

Placez le couvercle sur le baril et fixez-le à l'aide d'un tournevis cruciforme et des quatre vis n° 6 x 1,5" fournies. Serrez les vis à la main seulement afin de ne pas endommager le baril. Placez le baril sous le tuyau de descente pluviale et assurez-vous qu'il est au niveau et stable.



Option Raccordement de plusieurs barils

Il est possible de raccorder plusieurs barils FreeGarden™ RAIN pour récupérer davantage d'eau du même tuyau de descente pluviale. Il suffit d'enlever le disque de plastique des DEUX orifices de trop-plein (de la façon décrite à l'étape 4 ci-dessus) et de raccorder l'extrémité du tuyau flexible de trop-plein du premier baril à l'un des orifices du baril additionnel, et ainsi de suite, puis de diriger l'extrémité du tuyau flexible de trop-plein du dernier baril vers le point d'évacuation initial (habituellement un bloc parapluie ou un drain d'égout).

Utilisation

Félicitations! Vous pouvez utiliser l'eau de pluie que vous avez récupérée pour :

- arroser la pelouse
- arroser le potager
- laver la voiture
- nettoyer les meubles d'extérieur
- laver les contenants et les outils de jardinage
- arroser les plantes d'intérieur et d'extérieur

Nota : **NE JAMAIS BOIRE OU INGÉRER D'EAU STAGNANTE.** Ne laissez pas votre animal de compagnie ni quelque autre animal boire de l'eau de pluie récupérée et n'utilisez pas celle-ci pour y faire cuire des aliments ou laver quoi que ce soit qui pourrait par la suite être ingéré. L'ingestion de l'eau de pluie récupérée peut causer des maladies graves ou la mort. Voir les importantes mises en garde ci-dessous.

Entretien

ÉTÉ

Nettoyez le grillage tous les mois pour en prévenir l'obstruction. Vérifiez l'érosion sous le baril ou autour de celui-ci et assurez-vous que la base ou le support demeure au niveau et stable en tout temps.

HIVER

Videz le baril et rangez-le dans la remise ou le garage. Laissé à l'extérieur avec de l'eau dedans, le baril pourrait se fissurer.



MISES EN GARDE

Risque de noyade

Ne laissez jamais les enfants jouer sur ou dans un baril de récupération d'eau de pluie ou à proximité de celui-ci et fermez-en toujours bien le couvercle pour empêcher que quelqu'un s'y noie. N'utilisez jamais un baril dont le couvercle est mal serré, endommagé, fissuré, déformé ou brisé. Ne placez jamais un baril de récupération d'eau de pluie près d'une terrasse, d'un escalier, d'une chaise ou de tout article qu'un enfant pourrait utiliser pour monter sur ou dans le baril.

Risque de contamination de l'eau

Ne buvez pas l'eau de récupération, ne vous en servez pas pour cuisiner ou pour laver et ne l'utilisez d'aucune façon qui pourrait entraîner son ingestion par des humains ou des animaux. L'eau du baril de récupération peut devenir stagnante ou être contaminée. Son ingestion peut causer des maladies graves ou la mort. Ne l'utilisez que pour arroser les plantes et nettoyer les articles d'extérieur qui ne sont pas liés aux aliments ou aux boissons.

Risque de renversement

Un baril de récupération d'eau de pluie mal installé peut se renverser et causer des blessures corporelles ou des dommages à la propriété. Ne placez jamais un baril de récupération d'eau de pluie à un endroit qui n'est pas au niveau ou plat. Assurez-vous qu'il repose sur une base solide et stable. L'eau est très pesante. Le choix et la préparation de l'emplacement sont critiques; la plateforme doit être au niveau et assurer une base solide pour un baril d'eau plein.

Risque de choc électrique

Si le tuyau de descente pluviale renferme des câbles chauffants, il y a risque d'électrocution ou d'incendie pendant l'installation. Assurez-vous que le courant est coupé à la source avant de manipuler un tuyau de descente pluviale chauffé et consultez un électricien compétent avant de le modifier.

Risques liés à l'installation

Les barils de récupération d'eau de pluie sont conçus pour usage extérieur seulement. Aucune autre utilisation n'est recommandée. Les arêtes d'un tuyau de descente pluviale peuvent être coupantes. Portez des gants de protection et des lunettes de sécurité pour le manipuler, le couper ou le percer. Protégez le parement de la maison contre les dommages en insérant une feuille de contreplaqué entre celui-ci et le tuyau de descente pluviale. Lisez toutes les instructions et mises en garde avant d'installer ce produit.

Avertissement et limitations

L'installation inappropriée et le mauvais entretien peuvent entraîner des dommages à la propriété, des blessures corporelles et/ou la mort. Enviro World Corporation décline toute responsabilité relativement à tous dommages ou toutes blessures résultant d'une installation inappropriée et/ou d'un mauvais entretien continu. Conservez ce feuillet pour consultation ultérieure.

Siège social international

7003 Steeles Ave. W., Unit 6
Toronto, ON Canada M9W 0A2
Téléphone : 416 674-0033 Télécopieur : 416 679-0368
Ligne sans frais : 1 877 634-9777 solutions@enviroworld.ca

www.enviroworld.ca